

УТВЕРЖДАЮ
Генеральный директор
ООО НПП "БРЕСЛЕР"

Ефимов Н.С.

**ШКАФ ОПРЕДЕЛЕНИЯ ПОВРЕЖДЕННОГО ФИДЕРА ПРИ
ОДНОФАЗНОМ ЗАМЫКАНИИ НА ЗЕМЛЮ В СЕТЯХ 6-35кВ
«БРЕСЛЕР-0117.080»**

Руководство по эксплуатации



Чебоксары 2009



Настоящее руководство по эксплуатации (в дальнейшем - «РЭ») распространяется на микропроцессорный цифровой шкаф определения поврежденного фидера типа БРЕСЛЕР-0107.080 (в дальнейшем именуемый «шкаф») и предназначено для ознакомления с основными параметрами и правилами эксплуатации шкафа и оценки возможности его применения.

Настоящее руководство разработано в соответствии с требованиями технических условий ТУ 3433-006-71026440-05 «Терминалы «Бреслер 0106», «Бреслер 0107», шкафы «Бреслер 0116», «Бреслер 0117», панели «Бреслер 0126», «Бреслер 0127» программно-технического комплекса «Бреслер».

Настоящее руководство содержит описание технических характеристик, состав, конструктивное исполнение шкафа и работы с ним.

До включения шкафа в работу необходимо ознакомиться с настоящим руководством.

Необходимые параметры и надежность работы терминала в течение срока службы обеспечиваются не только качеством изделия, но и соблюдением условий транспортировки, хранения, монтажа и эксплуатации, поэтому выполнение всех требований настоящего руководства является обязательным.

В связи с систематически проводимыми работами по усовершенствованию устройств, в конструкцию шкафа и его составляющих могут быть внесены изменения, не ухудшающие параметры и качество изделия, не отраженные в настоящем издании.

Предприятие-изготовитель:

ООО «НПП Бреслер», 428018, Россия, г.Чебоксары, ул.Афанасьева, д.13.

Тел./факс (8352) 45-91-91, 45-95-96.

E-mail: info@bresler.ru, технические вопросы: pmi@bresler.ru

Internet: www.bresler.ru



Содержание

1. Общие сведения	4
1.1 Предупреждения и рекомендации	4
1.2 Назначение	4
1.3 Структура условного обозначения типоразмеров	5
1.4 Эксплуатационные ограничения	5
1.5 Состав шкафа и конструктивное выполнение	6
1.6 Комплект поставки.....	6
2. Использование по назначению	7
2.1 Подготовка изделия к использованию.....	7
2.2 Ввод в эксплуатацию.....	7
2.3 Работа с изделием	8
3. Техническое обслуживание изделия	10
3.1 Общие указания.....	10
3.2 Меры безопасности.....	10
3.3 Проверка работоспособности изделия.....	10
3.4 Периодическое обслуживание изделия	10
3.5 Неисправность терминала	11
3.6 Вывод шкафа в ремонт, отключение шкафа	11
4. Консервация, хранение и транспортирование	11
5. Гарантии изготовителя	12
6. Свидетельство о приемке	12
7. Сведения о рекламациях	12
8. Утилизация	13
Приложение 1. Габаритные, установочные размеры, масса, обозначение элементов управления шкафа.....	14
Приложение 2. Схема подключения и клеммный ряд шкафа	15
Приложение 3. Перечень элементов шкафа.....	16
Приложение 4. Сертификат соответствия.....	17



1. Общие сведения

1.1 Предупреждения и рекомендации

Шкаф предназначен для применения исключительно в электрических станциях и подстанциях, где все необходимые работы выполняются квалифицированными работниками, т.е. специалистами, ознакомленными с установкой, монтажом, вводом в эксплуатацию, эксплуатацией и инструкцией по технике безопасности продуктов данного рода. Их квалификация соответствует выполняемым работам и операциям.

В момент отгрузки шкаф удовлетворяет всем нормам и требованиям техники безопасности. Для сохранения этого состояния и обеспечения надежной эксплуатации пользователь обязан руководствоваться всеми нижеприведенными и любыми другими предупреждениями и рекомендациями, содержащимися в настоящей документации.

- Корпус шкафа должен быть постоянно заземлен защитным проводом.
- Шкаф питается оперативным постоянным и переменным напряжением $U_{пит} \approx 220В$, 50Гц и правильно функционирует при изменении напряжения питания в диапазоне $0,9 \dots 1,1 U_{пит}$.
- Шкаф, явно поврежденный применять запрещено. Поврежденный шкаф должен быть защищен от случайного включения.
- Работы, связанные с уходом и ремонтом при открытой монтажной дверце шкафа могут выполняться только квалифицированными работниками.

Данное руководство по эксплуатации должно рассматриваться совместно с руководством по эксплуатации к терминалам ОПФ.

1.2 Назначение

1.2.1 Шкаф предназначен для фиксации однофазного замыкания на землю (ОЗЗ) с последующим определением поврежденного фидера в распределительных сетях 6 – 35 кВ.

1.2.2 Шкаф типа БРЕСЛЕР 0117.080 предназначен для установки на электрических станциях и подстанциях.

1.2.3 Шкаф применяется в сетях с изолированной, компенсированной нейтралью, или с нейтралью, заземленной через высокоомный резистор

Допускается работа шкафа при объединении секций шин, а также в схемах с комбинированным заземлением нейтрали сети (шунтированием реактора высокоомным сопротивлением).

1.2.4 Автоматика шкафа выполняет следующие функции:

- фиксация ОЗЗ;
- определение поврежденного фидера:

Для определение поврежденного фидера используется четыре алгоритма:

- по величине тока промышленной частоты;
- по направлению мощности нулевой последовательности;
- по высшим гармоническим составляющим;
- алгоритм, основанный на наложении на КНП сигнала специальной формы малой мощности, не создающего помех для других устройств РЗА

1.2.5 Предусмотрены возможности:

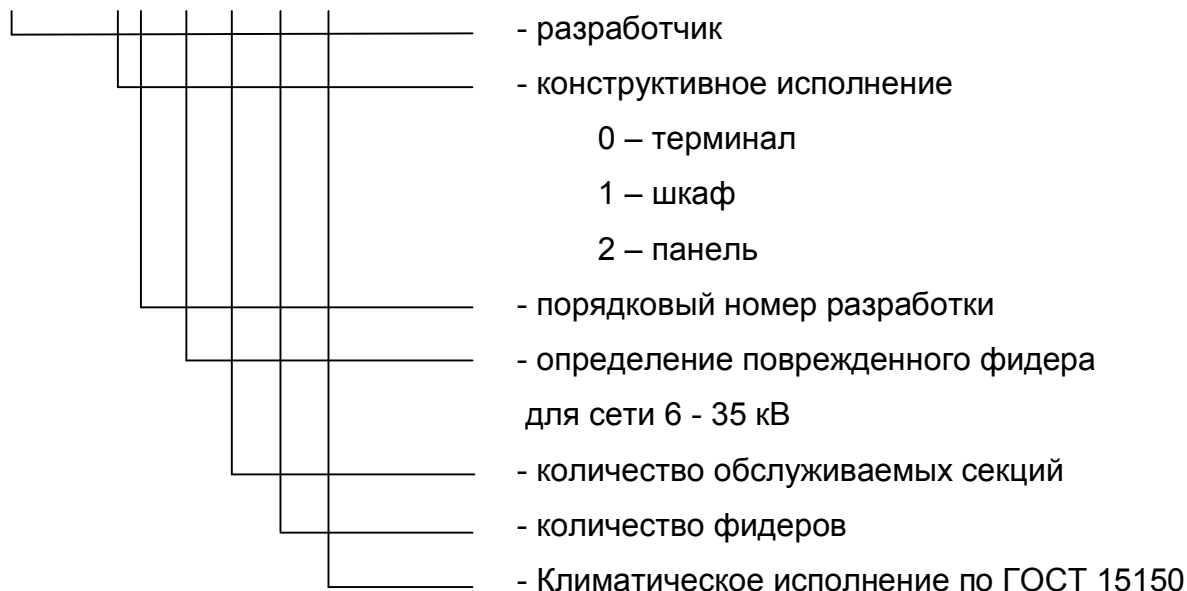
- совместной работы с терминалами защит;



- регистрации событий (ОЗЗ, определения повреждения);
- увеличения количества обслуживаемых секций за счет установки нескольких терминалов;

1.3 Структура условного обозначения типоисполнений

БРЕСЛЕР 01 1 7.080. X ZZ УХЛ 4



1.4 Эксплуатационные ограничения

Шкаф предназначен для эксплуатации при следующих значениях климатических факторов:

- 1) температура окружающего воздуха: от минус 20 до плюс 40°С;
- 2) верхнее рабочее значение относительной влажности:
 - не более 80% при 25°С для климатического исполнения устройств УХЛ3.1;
 - не более 98% при 35°С для климатического исполнения ТЗ.1 (без конденсации влаги);
- 3) атмосфера при эксплуатации типа II по ГОСТ 15150-69;
- 4) окружающая среда невзрывоопасная, не содержащая токопроводящей пыли, агрессивных газов и паров в концентрациях, разрушающих изоляцию и металлы;
- 5) место установки должно быть защищено от попадания брызг воды, масел, эмульсий, а также от прямого воздействия солнечной радиации;
- 6) высота над уровнем моря не более 2000 м со снижением электрической прочности воздушных промежутков при превышении этой высоты согласно ГОСТ 15150-69;
- 7) рабочее положение в пространстве – горизонтальное с отклонением до 5° в любую сторону;
- 8) допускаются вибрационные нагрузки с максимальным ускорением до 1g в диапазоне частот от 16 до 100 Гц и до 3g в диапазоне частот от 0,5 до 15 Гц;
- 9) шкаф выдерживает многократные ударные нагрузки продолжительностью от 2 до 20 мс с максимальным ускорением 3g.



1.5 Состав шкафа и конструктивное выполнение

1.5.1 В состав шкафа входят:

- корпус шкафа в сборе (каркас, передняя дверь, монтажная панель, дно, кабельный ввод);
- клеммные ряды;
- терминал;
- блок наложения;
- сигнальная лампа;
- кнопки;
- промежуточные реле;
- нагрузочные резисторы.

1.5.2 Шкаф одностороннего обслуживания на лицевой двери имеет сигнальную лампу сигнализации, кнопки «Индикация ОПФ», «Сброс сигнализации» и обзорное окно с видом терминала, расположенного на монтажной панели. Кабельный ввод расположен снизу.

1.5.3 На лицевой (монтажной) панели расположен терминал ОПФ и автоматический выключатель для питания шкафа

1.5.4 Вся арматура шкафа (блок сопряжения, промежуточные реле, нагрузочные резисторы) устанавливается на DIN-рейку.

1.5.5 Монтаж всех элементов шкафа произведен проводом сечением $0,75 \text{ мм}^2$, за исключением токовых и силовых цепей, сечение которых равно $2,5 \text{ мм}^2$. Вся внутренняя разводка закреплена нейлоновыми стяжками.

1.5.6 Все металлоконструкции шкафа заземлены проводом ПВЗ-4, приборы заземлены проводом ПВЗ-1,5.

1.5.7 Шкаф оборудован 60 гермовводами для кабелей до 20 мм^2 . Гермовводы расположены снизу.

1.5.9 Перечень элементов, шкафа приведен в Приложении 1.

1.6 Комплект поставки

№ п/п	Наименование	Ед. изм.	Количество
1	Шкаф БРЕСЛЕР 0117.080.2.38	шт.	1
2	Руководство по эксплуатации шкафа «Бреслер-0117.080.2.38»	шт.	1
3	Руководство по эксплуатации терминала «Бреслер-0107.080»	шт.	1
4	Паспорт на терминал «Бреслер-0107.080»	шт.	1
5	Тара	шт.	1



2. Использование по назначению

2.1 Подготовка изделия к использованию

2.1.1 Извлеките шкаф из коробки, тары.

2.1.2 Произведите внешний осмотр шкафа, убедитесь в отсутствии механических повреждений корпуса которые могут возникнуть при его перевозке. Произведите внутренний осмотр шкафа и убедитесь в надежности крепления основной арматуры шкафа, отсутствии валяющихся в шкафу болтов и гаек, которые могли выкрутиться во время транспортировки в результате вибрации.

2.1.3 Шкаф вешается на вертикальную плоскость стен или других конструкций с допустимым отклонением от вертикального положения боковой поверхности шкафа до 5° в любую сторону. Крепление шкафа возможно непосредственно в вертикальной плоскости или к промежуточным реечным конструкциям.

2.1.4 На металлоконструкции шкафа предусмотрено место для подключения заземляющего проводника, который должен использоваться только для присоединения к заземляющему контуру.

Выполнение этого требования по заземлению является обязательным.

2.1.5 Подключение цепей напряжения, управления и сигнализации осуществляется согласно Прил. 2 данного руководства.

2.2 Ввод в эксплуатацию

2.2.1. При поставке нескольких терминалов ОПФ (особенно, если на подстанции устанавливается несколько шкафов ОПФ), необходимо проверить подключение всех терминалов в локальную сеть. Для этого должны быть соединены параллельно контакты 2 и 3 разъемов X4 всех терминалов подстанции. Один из терминалов должен быть при этом сервером, а все остальные клиентами. У сервера должно быть определено количество терминалов в сети. Уставки всех терминалов в параллельном режиме работы должны быть одинаковыми.

2.2.2. После установки шкафа и подвода к нему цепей питания, управления и сигнализации, проверяется правильность подключения кабелей (фазировки) с трансформаторов тока нулевой последовательности к клеммам шкафа (это необходимое требование для правильности соотношения углов фаз). После этого необходимо отодвинуть оранжевую перемычку в сторону, путем ослабления двух винтов.

2.2.3. После проверки цепей подключения, производится подача питания шкафа, с помощью автоматического выключателя «Питание шкафа».

2.2.4. С подачей питания, при начальных заводских уставках терминала и при отсутствии ОЗЗ в сети не должны гореть лампы «Отказ» на лицевой панели терминала и «Сигнализация» на двери шкафа. В противном случае, если горит лампа «Сигнализация» проверяется напряжение $3U_0$ на возможное ОЗЗ. Постоянное свечение лампы «Отказ» может свидетельствовать о том, что: терминал неисправен либо находится в режиме загрузки.

2.2.5. Сравниваются показания значений напряжения $3U_0$ индикатором терминала и подключенного непосредственно к соответствующим клеммам шкафа переносным вольтметром.

2.2.6. Проверяется правильность подключения цепей сигнализации. Как правило, шкаф ОПФ выдает несколько типов внешних сигналов, в зависимости от модификации. Основными из них являются сигналы «ОЗЗ» на секции, определения поврежденного фидера и сигналы ошибки работы. Указанные выходные реле терминала, как правило,



нормально разомкнуты. Путем изменения уставок группы «Уставки»-> «Настройки ОПФ» -> «Общие» для напряжения $3U_0$ выставляется значение уставки меньшее тем текущее измеренное при помощи вольтметров. Таким образом, терминал замкнет выходное реле «ОЗЗ секции». После проверки цепей сигнализации значение уставки заменяется на нужное (для напряжения $3U_0$ рекомендуемое значение 30 В).

2.3 Работа с изделием

2.3.1. Логика выявления ОЗЗ

Терминал измеряет напряжение $3U_0$, снимаемое с обмотки «разомкнутого треугольника» ТН, установленного на контролируемой секции шин или с сигнальной обмотки ДГР (приложение 2). Если напряжение $3U_0$ выше заданной уставки $3U_{0,уст,зз}$, то запускается выдержка времени на срабатывание (ВВС1, задержка пуска), по окончании которой констатируется факт «появления земли на секции» (рис.1) и загорается светодиод «ОЗЗ в секции» на лицевой панели терминала. При снижении уровня $3U_0$, схема возвращается в исходное состояние и светодиод гаснет.

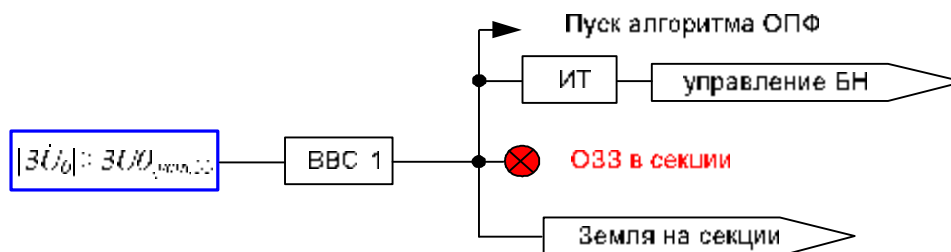


Рис.1. Логика выявления ОЗЗ

В случае выявления ОЗЗ запускается алгоритм ОПФ, фиксируется факт ОЗЗ и подается команда на работу блока наложения и запускается алгоритм ОПФ.

При снижении уровня $3U_0$ схема возвращается в исходное состояние, светодиод «ОЗЗ в секции» гаснет.

2.3.2. Логика определения поврежденного фидера.

После фиксации ОЗЗ, терминал запускает блок наложения «Бреслер БН-080», который формирует сигналы определенного спектра в контуре нулевой последовательности контролируемой СШ. Под воздействием наложенных сигналов в каждом фидере, отходящим от СШ, формируется ток нулевой последовательности заданного спектра. С помощью трансформаторов тока нулевой последовательности фиксируются токи каждого фидера, оцифровываются с помощью АЦП и проходят через цифровые DFT-фильтры, где выделяются составляющие заданного спектра.

После фиксации ОЗЗ запускаются алгоритмы ОПФ, которые выбирают фидер, у которого составляющие тока нулевой последовательности максимальны. Оценка поврежденного фидера происходит не за один накладываемый импульс, а за серию импульсов, длина которой определяется уставкой (ВВС2 длина осцил БПФ, рис.2). Если в течении всей серии импульсов как поврежденный определялся один и тот же фидер, то загорается соответствующий светодиод и замыкается с заданной ВВС соответствующее реле (в зависимости от типоразмера). После устранения ОЗЗ



сброс светодиодной сигнализации и возврат выходного реле осуществляется с помощью кнопки «Сброс сигнализации» на двери шкафа или кнопки ▼ на терминале.

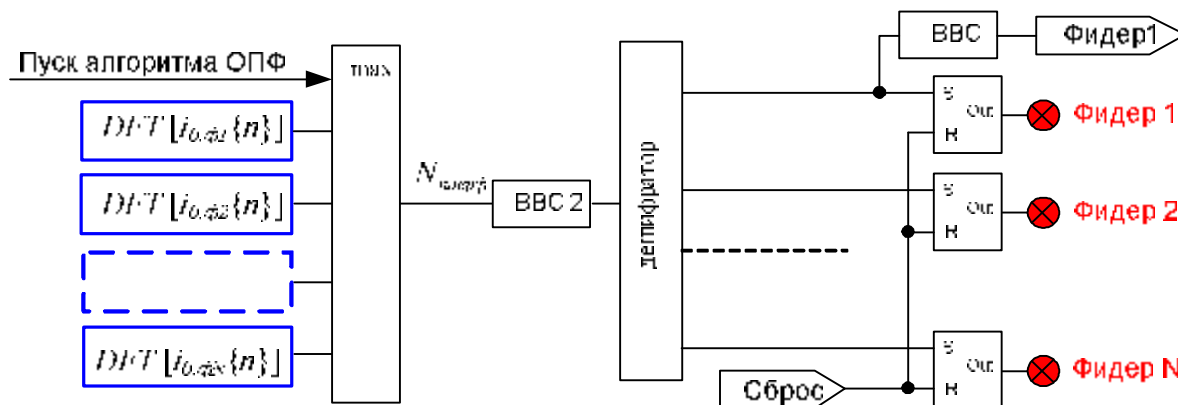


Рис.2. Логика ОПФ

2.3.3. Режим работы.

При превышении уставки $3U_0$, загорается светодиод «Сигнализация» на дверце шкафа и «ОЗЗ в секции» на терминале, и через 1-5 с. начинает мигать соответствующий светодиод фидера. После устранения ОЗЗ светодиод переходит в режим устойчивого горения и остается фиксированным до сброса индикации. При замыкании последующего фидера на терминале зажигается соответствующий светодиод, при этом предыдущие продолжают гореть.

Просмотр поврежденного фидера осуществляется с помощью кнопки «Индикация номера ОПФ» на дверце шкафа или кнопкой ▲ на терминале в режиме ожидания. При нажатии любой из этих кнопок на дисплее терминала высвечивается номер поврежденного фидера и дата замыкания. Отображение фидеров происходит в обратном порядке появления ОЗЗ, то есть в начале отображается последний зафиксированный фидер.

Для сброса индикации ОПФ, необходимо нажать один раз на кнопку «Сброс сигнализации ОПФ» на дверце шкафа или на кнопку ▼ терминала, после этого на дисплее выводится надпись «Очистка результата», гаснет светодиод последнего определившегося фидера. Далее просматривается следующий фидер, по описанному выше способу.



3. Техническое обслуживание изделия

3.1 Общие указания

3.1.1 Техническое обслуживание должно проводиться в сроки и в объеме проверок, установленных у потребителя.

3.1.2 Настройка и проверка терминала производится в соответствии с указаниями

3.3.

3.1.3 Проверка технического состояния терминала включает в себя:

- проверку работоспособности терминала (автоматический тестовый контроль - см.

2.3.1);

- проверку состояния электрической изоляции, которая включает в себя измерение сопротивления изоляции и испытание ее напряжением в соответствии с указанным в 3.3.3 и 3.3.4.

3.2 Меры безопасности

3.2.1 Конструкция терминала пожаробезопасна в соответствии с ГОСТ 12.1.004-91 и обеспечивает безопасность обслуживания в соответствии с ГОСТ 12.2.007.7-83. По требованиям защиты человека от поражения электрическим током шкаф соответствует классу 1 по ГОСТ 12.2.007.0-75.

3.2.2 Для защиты от соприкосновения с токоведущими частями шкафа имеет оболочку.

3.2.3 При эксплуатации и испытаниях шкафа необходимо руководствоваться «Правилами технической эксплуатации электроустановок потребителей» и «Правилами техники безопасности при эксплуатации электроустановок потребителей».

3.2.4 Монтаж, обслуживание и эксплуатацию терминала разрешается производить лицам, прошедшим специальную подготовку, имеющим аттестацию на право выполнения работ (с учетом соблюдения необходимых мер защиты изделий от воздействия статического электричества), хорошо знающим особенности электрической схемы и конструкцию шкафа.

3.2.5 Монтаж, демонтаж шкафа, его элементов, а также работы на клеммных рядах следует производить при обесточенном состоянии и принятых мерах по предотвращению поражения обслуживающего персонала электрическим током, а также сохранению шкафа от повреждения.

3.2.6 Перед включением и во время работы шкаф должен быть надежно заземлен.

3.3 Проверка работоспособности изделия

3.3.1 Настоящий подраздел содержит необходимые сведения, позволяющие в полном объеме проверить работоспособность основных узлов шкафа, снять его характеристики, обеспечить требуемую настройку. В процессе эксплуатации объем проверок может быть сокращен, а порядок их проведения изменен.

3.3.2 Подключение и отключения цепей к клеммному ряду шкафа должно производиться в обесточенном состоянии.

3.4 Периодическое обслуживание изделия

Изделие не требует особого технического обслуживания. Достаточно лишь поддерживать в чистоте всю конструкцию. По мере необходимости очищать от пыли без



использования влажных элементов уборки. Все работы производить при полностью обесточенном шкафу.

3.5 Неисправность терминала

При отказе терминала на лицевой панели включается светодиод «Отказ». Также срабатывают соответствующие выходные реле терминала, свидетельствующие о неисправности. На двери шкафа при этом загорается сигнальная лампа «Ошибка».

В ситуации, когда терминал не реагирует на действия пользователя (при нажатии на кнопки не включается дисплей, невозможно попасть в главное меню, не реагирует на переключение режима управления), следует произвести кратковременное отключение питания, примерно 10-15 сек. Двухполюсный автомат отключения «Питание шкафа» находится на лицевой монтажной плите шкафа.

Для записи в терминал файла уставок необходимо записать соответствующий файл уставок на USB Flash Drive в директорию Bresler под именем brs_set.bin. Вставить USB Flash Drive в USB порт терминала. Терминал выведет сообщение: «Копировать файлы?», на что нужно ответить нет (долгое (около 2 сек) нажатие кнопки влево). Затем зайти в меню «Уставки>Пароль=», ввести пароль 76 при помощи кнопок вверх и вниз. Нажать «Да» (долгое (около 2 сек) нажатие кнопки вправо). При правильном вводе пароля появится сообщение «Вы можете менять уставки». Выйти из меню «Уставки» нажав кнопку «Влево», зайти в меню «Терминал>Прогр. уст-ок». Терминал при этом спросит «Обновить уставки?», нажимаем «Да». Выведется список файлов, находящихся в директории Bresler. Выбираем файл brs_set.bin. Нажимаем «Да». После этого терминал автоматически перезапустится. После перезапуска терминала должны включиться светодиоды, соответствующие текущему режиму работы.

3.6 Вывод шкафа в ремонт, отключение шкафа

Для вывода терминала в ремонт необходимо:

- отключить двухполюсный автомат «Питание шкафа»
- закоротить парные клеммы ТТНП с помощью оранжевых перемычек, для этого ослабляются два винта в цилиндрических основаниях парной клеммы, после этого перемычка вставляется в клеммы (при этом замыкается токовая цепь) и винты закручиваются. После этого ослабляется винт в центре клеммы (оранжевый) и отводится в сторону (тем самым мы размыкая клемму от внешних цепей).
- размыкаются клеммы сигнальной обмотки или $3U_0$. Ослабляется винт в центре клеммы (оранжевый) и отводится в сторону.
- отсоединяются провода от выходных клемм;
- демонтируется терминал.

4. Консервация, хранение и транспортирование

Шкаф консервации не подлежит. Нижнее значение температуры окружающего воздуха при транспортировании – минус 25С. Транспортирование упакованных терминалов осуществляется любым видом закрытого транспорта, предохраняющим изделия от воздействия солнечной радиации, резких скачков температур, атмосферных осадков и пыли с соблюдением мер предосторожности против механических воздействий. Для условий транспортирования в части воздействия механических факторов, допускается общее число перегрузок не более 4-х.

Погрузка, крепление и перевозка шкафов в транспортных средствах осуществляется с учетом манипуляционных знаков маркировки тары по ГОСТ 14192-77



в соответствии с действующими правилами перевозок грузов. Упакованный шкаф должен быть надежно закреплен для предотвращения его свободного перемещения.

До установки в эксплуатацию шкаф хранить в закрытых складских помещениях при температуре окружающей среды от 5 до 45°С и относительной влажности не выше 80 % при температуре 25°С, а также при отсутствии в окружающей среде агрессивных газов в концентрациях, разрушающих металл и изоляцию.

5. Гарантии изготовителя

Изготовитель гарантирует соответствие шкафа требованиям технических условий ТУ 3433-006-71026440-05 при соблюдении потребителем условий транспортирования, хранения и эксплуатации, установленных техническими условиями и данным РЭ.

Гарантийный срок – в соответствии с условиями контракта.

Изготовитель безвозмездно заменяет или ремонтирует терминал, если в течение гарантийного срока потребителем будет обнаружено несоответствие терминала требованиям технических условий (техническим данным, оговоренным в настоящем РЭ) при соблюдении потребителем условий транспортирования, монтажа и эксплуатации.

ООО «НПП Бреслер» не отвечает ни за какие повреждения либо потери, вызванные опечатками или изменениями в настоящей документации. По истечении гарантийного срока, ООО «НПП Бреслер» не отвечает ни за какие повреждения либо ущерб любого рода, вызванные несоблюдением условий эксплуатации.

6. Свидетельство о приемке

Шкаф ОПФ	БРЕСЛЕР 0117.080.2.38	№
наименование изделия	обозначение	заводской номер

изготовлен и принят в соответствии с обязательными требованиями государственных стандартов, действующей технической документацией и признан годным для эксплуатации.

Начальник ОТК

МП

личная подпись

расшифровка подписи

год, месяц, число

7. Сведения о рекламациях

В случае преждевременного выхода из строя какого-либо элемента шкафа в течение гарантийного срока неисправный элемент следует вернуть изготовителю с указанием вида неисправности и условий его хранения, монтажа и эксплуатации.



8. Утилизация

8.1 После окончания установленного срока службы изделие подлежит демонтажу и утилизации. Специальных мер безопасности при демонтаже и утилизации не требуется. Демонтаж и утилизация не требуют специальных приспособлений и инструментов.

8.2 Основным методом утилизации является разборка изделия. При разборке целесообразно разделять материалы по группам. Из состава изделия подлежат утилизации черные и цветные металлы. Черные металлы при утилизации необходимо разделять на сталь конструктивную и электротехническую, а цветные металлы - на медные и алюминиевые сплавы.

© Copyright 2009
ООО «НПП Бреслер»
Все права защищены.

Авторские права на данную документацию принадлежат ООО «НПП Бреслер» (г. Чебоксары).
Снятие копий или перепечатка разрешается только по соглашению с разработчиком.



Приложение 1. Габаритные, установочные размеры, масса, обозначение элементов управления шкафа



Приложение 2. Схема подключения и клеммный ряд шкафа



Приложение 3. Перечень элементов шкафа

